



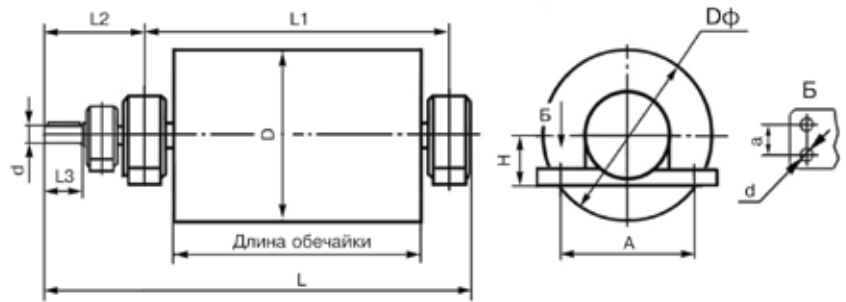
**АЛЕКСАНДРОВСКИЙ
МАШИНОСТРОИТЕЛЬНЫЙ ЗАВОД**

БАРАБАНЫ ROLLERS

Барабан приводной Drive rollers

Барабаны приводные приводят в движение весь конвейер под действием мотора-редуктора, для наибольшего коэффициента сцепления ленты конвейерной с рабочей поверхностью приводной барабан футеруют.

Drive rollers are used in conveyor systems such as the primary motion component in conveyor roller systems or for additional support in chain and belt conveyor systems.



Ширина ленты, мм Belt width, mm	Обозначение Designation	D, мм	DФ, мм	Усл. обозн. подш. Bearing	L, мм	L1, мм	L2, мм	L3, мм	H, мм	A, мм	a, мм	d1, мм	d, мм	Тип футеровки Type of fetteing	Масса, кг Weight, kg
650 (длина обечайки/side-wall's length 750 мм)	БП6550.05.000	500	-	3610	1222	1000	234	177	85	210	-	34x24	45k6	-	206
	БП6550.05.000-01	500	-	3610	1222	1000	234	177	85	210	-	34x24	45k6	-	217
800 (длина обечайки/side-wall's length 950 мм)	БП8040Ф.20.000	400	424	3616	1370	1110	127	177	140	320	60	22	78	TIP TOP	396
	БП8040Ф.20.000-01	400	424	3616	1370	1110	127	177	140	320	60	22	78	TIP TOP	406



Ширина ленты, мм Belt width, mm	Обозначение Designation	D, мм	DФ, мм	Усл. обозн. подш. Bearing	L, мм	L1, мм	L2, мм	L3, мм	H, мм	A, мм	a, мм	d1, мм	d, мм	Тип фугеровки Type of fetting	Масса, кг. Weight, kg
800 (длина обечайки/sidewall's length 950 мм)	БП8050Ф.08.000	500	524	3616	1430	1113	161	112	140	320	60	22	78h6	TIP TOP	521
	БП8050Ф.13.000	500	524	3526	1413	1112	207	125	170	390	60	22	120	TIP TOP	635
	БП8050Ф.13.000-01	500	524	3526	1413	1112	207	125	170	390	60	22	120	TIP TOP	644
	БП8050Ф.13.000-02	500	524	3526	1413	1112			170	390	60	22	120	TIP TOP	683
	БП8063.13.100	630	-	3526	1423	1112	206	125	170	390	60	22	120h6	-	843
	БП8063.13.100-01	630	-	3526	1423	1112	206	125	170	390	60	22	120h6	-	900
	БП8063.13.100-02	630	-	3526	1423	1112	206	125	170	390	60	22	120h6	-	917
	БП8067Ф.08.000	630	672	3616	1547	1260	222	138	140	320	60	24	70	КРУ350	557
	БП8067Ф.08.000-01	630	672	3616	1547	1260	222	138	140	320	60	24	70	КРУ350	572
	БП8067Ф.13.000	630	670	3526	1525	1112	206	122	170	390	60	22	120h6	КРУ350	965
	БП8080Ф.13.100	800	842	3526	1685	1300	290	176	170	390	60	22	90u8	КРУ350	895
	БТ8040Ф.13.000	400	424	3526	1608	1107	407	125	170	390	60	22	120	TIP TOP	491
	Л80.20.00.300	500	-	3526	1415	1112	208	156	170	390	60	22	120k6	-	601
	Л80.20.00.300-01	500	-	3526	1415	1112	208	156	170	390	60	22	120	-	610
	Л80.20.00.300-02	500	-	3526	1415	1112	208	156	170	390	60	22	120	-	650
1000 (длина обечайки/ sidewall's length 1150 мм)	100-80Ф-160E101-87	800	842	3634	2405	1580	390	250	300	750	120	32	150h6	КРУ350	2252
	100-100Ф-160МН4 343-63	990	1032	3634	2028	1580	390	250	300	750	120	32	170h6	КРУ350	2040
	2Л1000.02.02.000	630	672	3532	1865	1400	324	207	220	490	90	26	150h6	КРУ350	1400



Ширина ленты, мм Belt width, mm	Обозначение Designation	D, мм	ДФ, мм	Усл. обозн. подш. Bearing	L, мм	L1, мм	L2, мм	L3, мм	H, мм	A, мм	a, мм	d1, мм	d, мм	Тип футеровки Type of felling	Масса, кг. Weight, kg
1000 (длина обечайки/sidewall's length 1150 мм)	2Л1000.02.02.000-01	630	672	3532	1865	1400	324	207	220	490	90	26	170h6	КРУ350	1407
	2Л1000.02.04.000	630	672	3532	2160	1400	324	207	220	490	90	26	150h6	КРУ350	1662
	2Л1000.02.05.000	630	670	3532	1855	1400	324	207	220	490	90	26	150h6	КРУ350	1354
	2Л1000.02.05.000-01	630	670	3532	2120	1400	324	207	220	490	90	26	150h6	КРУ350	1360
	2Л1000.02.05.000-02	630	670	3532	2120	1400	324	207	220	490	90	26	150h6	КРУ350	1503
	3Л1000А.11.03.060	800	842	3634	2169	1500	482	342	300	750	120	32	170h6	КРУ350	2524
	3Л1000А.11.03.060-01	800	842	3634	2169	1500	482	342	300	750	120	32	170h6	КРУ350	2390
	3Л1000А.11.03.060-03	800	842	3634	2169	1500	482	342	300	750	120	32	170h6	КРУ350	2544
	3Л1000А.11.03.060-04	800	842	3634	2169	1500	482	342	300	750	120	32	170h6	КРУ350	2369
	3Л1000А.11.03.810	800	842	3644	2182	1500	480	325,5	300	750	120	32	220h6	КРУ350	3142
	3Л1000А.11.03.810-01	800	842	3644	2182	1500	480	325,5	300	750	120	32	220h6	КРУ350	3162
	3ЛН1000А.11.02.060	800	842	3634	2540	1500	482	342	300	750	120	32	170h6	КРУ350	3211
	3ЛН1000А.11.02.060-01	800	842	3634	2540	1500	482	342	300	750	120	32	170h6	КРУ350	3232
	БП10040.08.000	400	-	3616	1540	1312	320	130	140	320	60	22	78h6	-	397
	БП10050.08.000	500	-	3616	1540	1313	136	86	140	320	60	22	72h6	-	378
	БП10050.08.000-01	501	-	3616	1540	1313	136	86	140	320	60	22	72h6	-	413
	БП10050.13.000	500	-	3526	1615	1312	206	122	170	390	60	22	120	-	751
	БП10063.10.000	630	-	3620	1946	1580	280	170	155	365	нет	35	90	-	750
	БП10063Ф.16.00.000	630	654	3532	-	1400	375	-	220	490	90	26	150	TIP TOP	1348



Ширина ленты, мм Belt width, mm	Обозначение Designation	D, мм	DФ, мм	Усл. обозн. подш. Bearing	L, мм	L1, мм	L2, мм	L3, мм	H, мм	A, мм	a, мм	d1, мм	d, мм	Тип фугеровки Type of fettling	Масса, кг Weight, kg
1000 (длина обечайки /sidewall's length 1150 мм)	БП10063Ф.16.00.000-01	630	654	3532	-	1400	375	-	220	490	90	26	150	ТИР TOP	1356
	БП10067Ф.10.000	630	672	3620	1946	1580	280	170	155	365	нет	35	90	КРУ350	850
	БП10067Ф.10.000-01	630	672	3620	1766	1400	280	170	155	365	нет	35	90	КРУ350	885
	БП10067Ф.10.000-02	630	672	3620	1946	1580	280	170	155	365	нет	35	90	КРУ350	797
	БП10067Ф.10.000-03	630	672	3620	1766	1400	280	170	155	365	нет	35	90	КРУ350	832
	БП10067Ф.10.000-04	630	672	3620	1946	1580	280	170	155	365	нет	35	90	КРУ350	797
	БП10067Ф.10.000-05	630	672	3620	1766	1400	280	170	155	365	нет	35	90	КРУ350	832
	БП10067Ф.13.000	630	672	3526	1773	1360	206	122	170	390	60	22	90	КРУ350	1065
	БП10080Ф.13.000	800	842	3526	1990	1580	300	218	170	390	60	22	120	КРУ350	1155
	БП10080Ф.13.000-01	800	842	3526	1990	1580	300	218	170	390	60	22	120	КРУ350	1090
	БП10080Ф.13.000-02	800	842	3526	1990	1580	300	218	170	390	60	22	120	КРУ350	1198
	БП10080Ф.13.000-03	800	842	3526	1990	1580	300	218	170	390	60	22	120	КРУ350	1090
	БП10080Ф.13.000-04	800	842	3526	1990	1580	300	218	170	390	60	22	120	КРУ350	1198
БП10080Ф.17.000	800	842	3634	2147	1580	432	253	300	750	120	32	150	Фут	2412	
1200 (длина обечайки/sidewall's length 1400 мм)	1Л120.11.02.050	800	842	3644	2435	1750	480	325,5	300	750	120	32	220k6	КРУ350	3501
	1Л120.11.02.050-01	800	842	3644	2435	1750	480	325,5	300	750	120	32	220k6	КРУ350	3516
	1Л120.11.03.030	800	842	3644	2765	1750	480	325,5	300	750	120	32	220	КРУ350	4200
	1Л120.11.03.030-01	800	842	3644	2765	1750	480	325,5	300	750	120	32	220	КРУ350	4224



Ширина ленты, мм Belt width, mm	Обозначение Designation	D, мм	ДФ, мм	Усл. обозн. подш. Bearing	L, мм	L1, мм	L2, мм	H, мм	A, мм	a, мм	d1, мм	Тип футеровки Type of fetting	Масса, кг Weight, kg
1200 (длина обечайки /sidewall's length 1400 мм)	1Л120.11.05.240	800	842	3634	2419	1750	482	300	750	120	32	КРУ350	2693
	1Л120.11.05.240-01	800	842	3634	2419	1750	482	300	750	120	32	КРУ350	2700
	1Л120.11.05.260	800	842	3634	2790	1750	482	300	750	120	32	КРУ350	3180
	1Л120.11.05.260-01	800	842	3634	2741	1750	482	300	750	120	32	КРУ350	2571
	1Л120.11.05.260-02	800	842	3634	2741	1750	482	300	750	120	32	КРУ350	2592
	1ЛУ120.12.03.040-1	800	842	3634	2443	1750	482	250	700	120	32	КРУ350	3037
	2ЛУ120Б.27.02.030	1250	1292	3003264	2670	1780	658	415	900	180	40	КРУ350	7480
	2ЛУ120Б.27.02.030-01	1250	1292	3003264	2670	1780	658	415	900	180	40	КРУ350	7646
	2ЛУ120Б.27.02.030-02	1250	1292	3003264	2670	1780	658	415	900	180	40	КРУ350	7535
	2ЛУ120Б.27.02.030-03	1250	1292	3003264	2670	1780	658	415	900	180	40	КРУ350	6991
	2ЛУ120Б.27.02.030-04	1250	1292	3003264	2670	1780	658	415	900	180	40	КРУ350	7046
	2ЛУ120Б.27.02.100	1250	1292	3003264	2670	1780	658	415	900	180	40	КРУ350	7866
	2ЛУ120Б.27.02.100-01	1250	1292	3003264	2670	1780	658	415	900	180	40	КРУ350	7926
	2ЛУ120Б.27.02.100-02	1250	1292	3003264	2670	1780	658	415	900	180	40	КРУ350	7926
	2ЛУ120Б.27.02.100-03	1250	1292	3003264	2670	1780	658	415	900	180	40	КРУ350	7486
	2ЛУ120Б.27.02.100-04	1250	1292	3003264	2670	1780	658	415	900	180	40	КРУ350	7426
	2ЛУ120Б.27.02.300	1250	1292	3003264	3161	1780	621	415	900	180	40	КРУ350	8525
	БП120.100ФК.17.100	1000	1024	3634	2261	1750	240	300	750	120	32	TIP TOP	2688
	БП120.100ФС.17.100	1000	1042	3634	2253	1750	240	300	750	120	32	КРУ350	2727



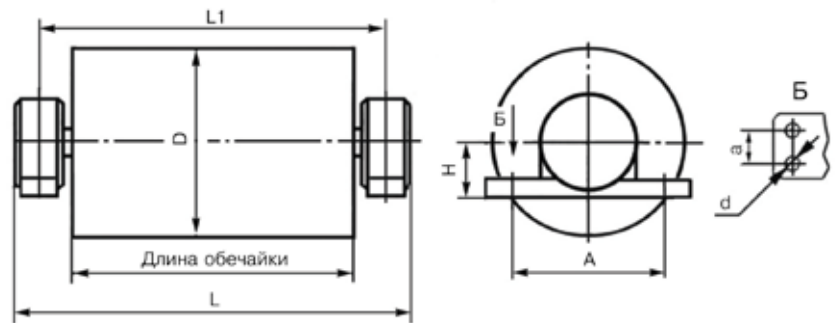
Ширина ленты, мм Belt width, mm	Обозначение Designation	D, мм	DФ, мм	Усл. обозн. подш. Bearing	L, мм	L1, мм	L2, мм	H, мм	A, мм	a, мм	d1, мм	Тип футеровки Type of fetting	Масса, кг Weight, kg
1200 (длина обечайки /side-wall's length 1400 мм)	БП120.100ФС.17.100-01	1000	1042	3634	2253	1750	240	300	750	120	32	КРУ350	2750
	БП120.125ФС.17.000	1250	1292	3634	2253	1750	240	300	750	120	32	КРУ350	2830
	БП120.125ФС.17.000-01	1250	1292	3634	2253	1750	240	300	750	120	32	КРУ350	2853
1400 (длина обечайки /sidewall's length 1600 мм)	БП140.125Ф.17.000	1250	1274	22334MB (FAG)	2571	1950	497	300	750	120	32	ТИР TOP	3665
	БП140.125Ф.17.000-01	1250	1274	3634	2571	1950	497	300	750	120	32	ТИР TOP	3667
	БП140.160Ф.20.000	1600	1624	3540	2766	2130	500	275	710	180	32	ТИР TOP	4786
	БП140.160Ф.22.000	1600	1624	3644	2717	2000	525	300	750	120	32	ТИР TOP	5333
	БП140.160Ф.22.000-01	1600	1624	3644	2717	2000	525	300	750	120	32	ТИР TOP	5256
	БП140.160Ф.22.000-02	1600	1624	22344MB (FAG)	2717	2000	525	300	750	120	32	ТИР TOP	5315
	БП140.160Ф.22.000-03	1600	1624	22344MB (FAG)	2717	2000	525	300	750	120	32	ТИР TOP	5238
	БП140.160Ф.22.000-04	1600	1624	3644	2717	2000	525	300	750	120	32	ТИР TOP	5374
	БПК140.125Ф.22.000	1250	1278	3644	2717	2000	525	300	750	120	32	Керамика	4227
	БПК140.125Ф.22.000-01	1250	1278	3644	2717	2000	525	300	750	120	32	Керамика	4183
	БПФК140.125Ф.22.000	1250	1278	3644	2655	2000	508	300	750	120	32	Керамика	4108
	БПФК140.125Ф.22.000-01	1250	1278	3644	2655	2000	508	300	750	120	32	Керамика	4066
БПФК140.125Ф.22.000-02	1250	1278	3644	2655	2000	508	300	750	120	32	Керамика	4077	
1600 (длина обечайки /sidewall's length 1800 мм)	БП160.125Ф.22.000	1250	1280	3644	2855	2200	508	300	750	120	32	ТИР TOP	4113
	БП160.125Ф.22.000-01	1250	1280	3644	2855	2200	508	300	750	120	32	ТИР TOP	4068



Барaban отклоняющий Snub pulleys

Отклоняющие барабаны делятся на головные, хвостовые, отклоняющие под большим натяжением ленты и отклоняющие под малым натяжением ленты. Диаметр головных и приводных барабанов одинаков.

Snub pulley is the main part for transmitting the power. Snub pulleys can be divided into head pulleys and tail pulleys. Diameter of both types of pulleys is the same.



Ширина ленты, мм Belt width, mm	Обозначение Designation	D, мм	ДФ, мм	Усл. обозн. подш. Bearing	L, мм	L1, мм	A, мм	H, мм	a, мм	d, мм	Тип фугеровки Type of fettling	Масса, кг Weight, kg
650 (длина обечайки/sidewall's length 780 мм)	1ЛП650.01.03.000	360	-	3616	1085	950	320	140	60	22	-	271
800 (длина обечайки/sidewall's length 950 мм)	1Л80.15.45.000	400	-	3616	1245	1112	320	140	60	22	-	340
	Л80.20.00.140	500	-	3526	1270	950	390	170	60	22	-	636



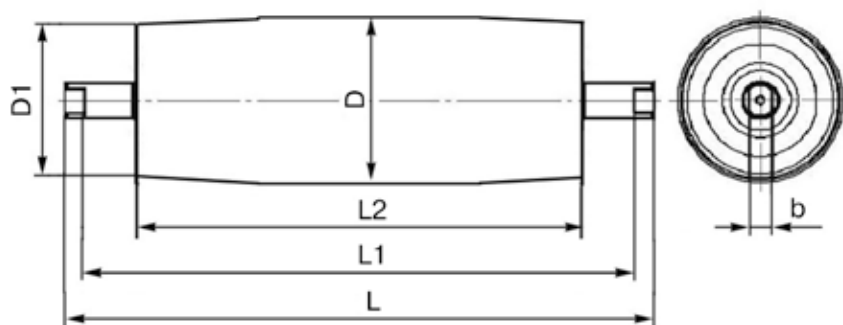
Ширина ленты, мм Belt width, mm	Обозначение Designation	D, мм	ДФ, мм	Усл. обозн. подш. Bearing	L, мм	L1, мм	A, мм	H, мм	a, мм	d, мм	Тип фугеровки Type of fettling	Масса, кг Weight, kg
1000 (длина обечайки/sidewall's length 1150 мм)	100-40-60E101-5-87	400	-	3616	1713	1580	320	140	60	22	-	372
	100-63-100E101-5-87	630	-	3526	1722	1580	390	170	60	24	-	833
	2Л1000.02.01.000	630	-	3532	1578	1400	490	220	90	26	-	1121
	ЗЛК1000А.01.01.100	800	-	3644	1791	1500	750	300	120	32	-	2565
	ЗЛН1000А.11.01.130	800	842	3634	1755	1500	750	300	120	32	КРУ350	2095
	ЗЛН1000А.16.01.070	800	-	3634	1755	1500	750	300	120	32	-	-
	Б10040.08.000	400	-	3616	1445	1312	320	140	60	22	-	384
	Б10050.13.000	500	-	3526	1470	1312	390	170	60	22	-	701
1200 (длина обечайки/sidewall's length 1400 мм)	1Л120.11.01.100	800	842	3644	2037	1750	750	300	120	32	КРУ350	3180
	1Л120.11.01.360	800	842	3644	2037	1750	750	300	120	32	-	2735
	1Л120.11.01.360-01	800	842	3644	2037	1750	750	300	120	32	-	2787
	1Л120.11.05.190	800	842	3634	2005	1750	750	300	120	32	КРУ350	2283
	1Л120.11.05.220	800	-	3634	2005	1750	750	300	120	32	-	2165
	2Л120Б.11.01.390	1250	-	3644	2037	1750	750	300	120	32	-	3585
	2ЛБ120.11.05.010	400	-	3616	1695	1660	320	140	60	22	-	391
	2ЛУ120.11.02.070	1250	-	3634	2060	1780	700	250	220	32	-	3158



Ширина ленты, мм Belt width, mm	Обозначение Designation	D, мм	Dф, мм	Усл. обозн. подш. Bearing	L, мм	L1, мм	A, мм	H, мм	a, мм	d, мм	Тип фугеровки Type of fetting	Масса, кг Weight, kg
1200 (длина обечайки/ sidewall's length 1400 мм)	2ЛУ120А.21.02.060	1250	-	3003264	2160	1780	900	415	180	45	-	6320
	2ЛУ120А.21.02.060-01	1250	-	23264СС/ W33	2160	1780	900	415	180	45	-	6497
	2ЛУ120В.36.02.010	764	-	3634	2060	1780	700	250	220	32	-	2220
	Б120.100Ф.17.070	1000	1042	3634	2005	1630	750	300	120	32	КРУ350	2565
1400 (длина обечайки/sidewall's length 1600 мм)	3Л140.01.01.200	800	-	3634	2200	1950	750	300	120	32	-	2375
	3Л140.01.01.200-01	800	-	22334MB (FAG)	2200	1950	750	300	120	32	-	2373
	Б140.80.10.000	800	-	3620	2010	1860	380	175	85	22	-	1284
	Б140.80.22.000	800	-	3644	2245	1950	750	300	120	32	-	2875
	Б140.80.22.000-01	800	-	22344MB (FAG)	2245	1950	750	300	120	32	-	2857
	Б140.100Ф.17.000	1000	1025	22334MB (FAG)	2190	1950	750	300	120	32	TIP TOP	2644
	Б140.100Ф.17.000-01	1000	1025	3634	2190	1950	750	300	120	32	TIP TOP	2645
	Б140.100Ф.17.000-02	1000	-	22334MB (FAG)	2190	1950	750	300	120	32	-	2564
	Б140.100Ф.17.000-03	1000	-	3634	2190	1950	750	300	120	32	-	2565
	Б140.100Ф.22.000	1000	1024	3644	2295	2000	750	300	120	32	TIP TOP	3621
	Б140.100Ф.22.000-01	1000	1024	22344MB (FAG)	2295	2000	750	300	120	32	TIP TOP	3603
	Б140.120.16.000	1200	-	3532	2240	2030	560	220	115	26	-	2182
	Б140.120.16.000-01	1200	1224	3532	2240	2030	560	220	115	26	TIP TOP	2269



Барaban бочкообразный Barrel-shaped rollers



Ширина ленты В, мм Belt width, mm	Обозначение Designation	D, мм	D1, мм	Усл. обозн. подш. Bearing	L, мм	L1, мм	L2, мм	b, мм	Масса, кг Weight, kg
1000	ББ100.40.16.100	400	390	3532	1430	1230	1150	120	562
	ББ100.63.16.100	630	620	3532	1430	1230	1150	120	700
	ББ100.80.16.100	800	790	3532	1430	1230	1150	120	828
1200	ББ120.10.22.100	1000	990	3644	1680	1480	1400	180	1863
	ББ120.63.22.100	630	620	3644	1680	1480	1400	180	1609
	ББ120.80.22.100	800	790	3644	1680	1480	1400	180	1645



ОАО «АЛЕКСАНДРОВСКИЙ МАШИНОСТРОИТЕЛЬНЫЙ ЗАВОД»
618320, РОССИЯ, ПЕРМСКИЙ КРАЙ, Г. АЛЕКСАНДРОВСК, УЛ. ВОЙКОВА, 3
ТЕЛ.: +7 (34274) 730-00, +7 (34274) 326-44
ФАКС +7 (34274) 319-75
E-MAIL: AMZ2007@YANDEX.RU
WWW.AMZ.PERM.RU

ООО «ТОРГОВЫЙ ДОМ «АЛЕКСАНДРОВСКИЙ МАШИНОСТРОИТЕЛЬНЫЙ ЗАВОД»
614045, РОССИЯ, Г. ПЕРМЬ, УЛ. ОРДЖОНИКИДЗЕ, 41
ТЕЛ.: +7 (342) 217-47-80, +7 (342) 217-47-90
ФАКС +7 (342) 217-47-93
E-MAIL: TDAMZ@YANDEX.RU

ООО «АЛЕКСАНДРОВСК КОНВЕЙЕР СЕРВИС»
650036, РОССИЯ, Г. КЕМЕРОВО, УЛ. ТУХАЧЕВСКОГО, 22А, ОФ. 402
ТЕЛ./ФАКС +7 (3842) 543-841
E-MAIL: ACSERVIS@RAMBLER.RU



“ALEXANDROVSK MASHINE-BUILDING PLANT”, JSC
3, VOYKOV STR., ALEXANDROVSK, PERM REG., 618320, RUSSIA
TEL.: +7 (34274) 730-00, +7 (34274) 326-44
FAX +7 (34274) 319-75
E-MAIL: AMZ2007@YANDEX.RU
WWW.AMZ.PERM.RU

TRADING HOUSE “ALEXANDROVSK MACHINE-BUILDING PLANT”, CO LTD
41, ORDZHONIKIDZE STR., PERM, 614045, RUSSIA
TEL.: +7 (342) 217-47-80, +7 (342) 217-47-90
FAX +7 (342) 217-47-93
E-MAIL: TDAMZ@YANDEX.RU

“ALEXANDROVSK CONVEYOR SERVICE”, CO. LTD
22A, TUKHATSHEVSKY STR., KEMEROVO, 650036, RUSSIA
TEL./FAX +7 (3842) 543-841
E-MAIL: ACSERVIS@RAMBLER.RU